

LIMPEZA

- Recomenda-se que limpe o dispositivo depois de cada utilização.
- Se possível, a carcaça do motor deve ser sempre mantidos livres de poeira e detritos.
- Limpe o dispositivo com um pano seco
- Não utilize água ou produto químico
- Tenha cuidado para evitar que a água penetrar no dispositivo.
- Quando a limpeza estiver concluída, remova o saco de pó, agite para limpar e para evitar mofo e odores.
- Se estiver o saco estiver muito sujo, esvazie o saco de pó, lave-o com água morna e sabão e seque bem.

GARANTIA:

A Infinity Tools Imp e Comércio Ltda, garantem seus produtos, contra defeitos de fabricação por um período de 90 (noventa) dias, a contar da data de emissão da respectiva Nota Fiscal de Venda, conforme dispõe o artigo 26 do Código de Defesa do Consumidor (Lei nº. 8.078 de 11.9.90), comprometendo-se a reparar ou substituir, dentro do prazo citado.

CONDIÇÕES GERAIS DA GARANTIA:

O atendimento em garantia será realizado somente mediante a apresentação da Nota Fiscal ou Cupom Fiscal original de venda. Qualquer serviço em garantia deve ser realizado exclusivamente pelo posto de assistência técnica credenciada.

A garantia não abrangerá os serviços de instalação e limpeza, os danos à parte externa do produto bem como os que este venha a sofrer em decorrência de mau uso, oxidação oriunda de agentes externos, negligência, modificações, uso de acessórios impróprios, mal dimensionamento para a aplicação a que se destina, quedas, perfurações, utilização em desacordo com o manual de instruções. A Infinity Tools Imp e Comércio Ltda, concederá garantia somente se no laudo técnico emitido pelo assistente técnico constatar defeito de fabricação. Os defeitos oriundos de má instalação não estão cobertos pela garantia. Nenhum representante ou revendedor está autorizado a receber produto de cliente para encaminhá-lo ao posto de assistência técnica ou deste retirá-lo para devolução ao mesmo e a fornecer informações em nome da Infinity Tools Imp e Comércio Ltda sobre o andamento do serviço. A Infinity Tools Imp e Comércio Ltda ou ASSISTÊNCIA TÉCNICA CREDENCIADA não se responsabilizarão por eventuais danos ou demora em decorrência desta não observância.



SOPRADOR DE AR IF-SA600

Manual de Instrução

Leia antes de usar



Foto ilustrativa

Como utilizar essas instruções

Todos os esquemas necessários podem ser encontrados nas primeiras páginas deste conjunto de instruções.

Antes de você iniciar...

Quando utilizado para os fins a que se destina, este dispositivo corresponde a expectativa do cliente, bem como os requisitos de segurança. O dispositivo não é adequado para uso industrial. O uso indevido, modificações ao dispositivo ou a utilização de componentes não testados e aprovados pelo fabricante pode resultar em danos imprevisíveis!

DIRETRIZES DE SEGURANÇA

Este manual de instruções é destinado para seu benefício. Por favor, leia e siga os passos de segurança, instalação, manutenção e solução de problemas descritos no interior para garantir sua segurança e satisfação. O conteúdo deste manual de instruções são baseados nas informações mais recentes do produto disponíveis no momento da publicação. O fabricante reserva o direito de fazer alterações ao produto a qualquer momento sem aviso prévio.

ATENÇÃO: Leia e compreenda este manual de instruções antes de tentar montar, instalar, operar ou manter este produto. O não cumprimento das instruções pode resultar em lesões pessoais graves e / ou danos materiais!

DESEMBALAGEM E INSPEÇÃO

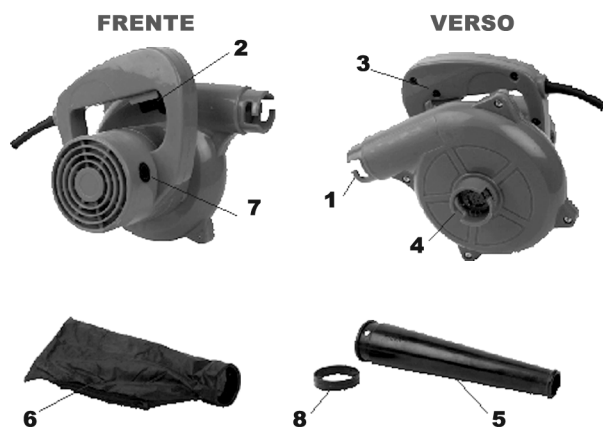
Depois de abrir a caixa, verifique o produto, peças e acessórios relacionados. Por favor, inspecione cuidadosamente por quaisquer danos que possam ter ocorrido durante o transporte. Caso tenha ocorrido algum dano ou esteja faltando algum produto, entre em contato com o SAC através do email: sac@infinitytools.com.br

ATENÇÃO: Não utilize este produto se estiver danificado durante o transporte. Não opere o produto até que as partes tenham sido substituídas ou a falha corrigida. Não fazer isso pode resultar em ferimentos graves ou danos materiais. Todas as peças danificadas devem ser reparadas ou substituídas, conforme necessário, antes de operar este produto.

ESPECIFICAÇÕES

Potencia.....	600W
RPM	16,000 max.
Velocidade de Sopro.....	75 CFM
Peso	1,5 kg.
Nível de Ruído	98 db

CONTROLES, COMPONENTES E ACESSÓRIOS



1. Conector de sopro
2. Acionador
3. Trava
4. Conector Sucção
5. Bocal
6. Saco de recolhimento
7. Porta Escova
8. Anel de retenção do Bocal

INSTRUÇÕES DE SEGURANÇA ESPECIFICAS

Este soprador elétrico é um dispositivo projetado para dupla função de sopro e sucção para sua garagem, loja ou casa. Ele pode ser usado para remover pequenos detritos, poeiras, folhas, ou soprar água sobre uma superfície lisa afim de seca-la. Não recomendado para superfícies ásperas, porosas ou irregulares. Este dispositivo não foi concebido para aplicações industriais.

- Use sempre calçado resistente e roupas suficientes durante a operação. Não usar roupas soltas que possam ser aspiradas para dentro do tubo de sucção.
- Mantenha o cabelo longe de entradas de ar.
- Use sempre equipamentos de proteção individual, como óculos de segurança e protetor auricular.
- Verifique cuidadosamente a área que você está indo trabalhar e remova todos os itens que podem ser inapropriadamente sugados para dentro do tubo de sucção ou soprados pelo ventilador de ar.
- Não comece a trabalhar sem os equipamentos de segurança e tampas instaladas no devido lugar.
- Segure a ferramenta com ambas as mãos.
- Conecte o cabo de extensão para evitar a sua desconexão acidental.
- A ferramenta deve ser reparada apenas por técnicos autorizados.
- Use apenas peças de reposição originais recomendados pelo fabricante.

OPERAÇÃO GERAL

1. Ligar - Pressione o botão do interruptor (2) e mantenha-o pressionado.
2. Desligar - soltar o botão do interruptor (2).
3. Função Continua - Pressione o botão interruptor (2), e, em seguida, pressione o botão de bloqueio (3). Para desativar a função continua aperte e solte o botão do interruptor (2).
4. Para o uso como um soprador:
 - a. Fixar o bocal (5) para o anel de fixação do bocal (8).
 - b. anexar esta montagem para o conector de sopro (1).
 - c. girar no sentido horário para travá-la no lugar.
5. Para o uso como um vácuo:
 - a. fixar o bocal (5) para o conector de sucção (4).
 - b. Fixar o saco de poeiras (6) para o conector de sopro (1).
6. Após cada uso o saco de pó deve ser esvaziado Se o saco de pó estiver cheio, isso irá reduzir a potência de aspiração.

CUIDADO E MANUTENÇÃO

Desconecte o cabo de alimentação da tomada antes de qualquer reparação, limpeza ou manutenção. Substituindo as de escovas de carvão. Ambas as escovas de carvão deve sempre ser substituídos ao mesmo tempo.

- Desrosqueie o porta escova (7).
- Retire as escovas de carvão usadas e remova qualquer poeira de carbono utilizando ar comprimido.
- Insira as novas escovas de carvão. As escovas de carvão devem deslizar suavemente nos suportes de escova.
- Rosqueie novamente o porta escova (7).

Quando as escovas de carvão são removidas, o dispositivo deve ser ativado durante cerca de 1-2 minutos, de modo que pode adaptem as escovas de carvão para o motor.